

BDB



عبء المدينة كلّها



34 - 43	صناديق إعادة التدوير	1 - 7	معلومات عنا
44 - 47	حاوية الأنقاض	8 - 17	حاوية القمامة المجلفة
48 - 49	أسرة الشاحنات	18 - 21	حاوية القمامة فوق الأرض
50	خيارات	22 - 29	حاوية نفايات من نوع الحديقة
52	الشهادات	30 - 33	مقاعد

معلومات عنا

تقوم شركة BDB Metal، الشركة الرائدة في هذا القطاع في تركيا، بإنتاج وتسويق حاويات القمامة المعدنية وحاويات الحفر وإعادة تدوير صناديق القمامة بأحجام مختلفة في مصانعها في اسطنبول وأنقرة. تقدم شركة BDB Metal الخدمات للعديد من البلديات والمستشفيات والجامعات والمؤسسات العامة وشركات إعادة التدوير في البلاد، كما تصدر BDB Metal إلى العديد من الدول في الخارج، خاصة ليتوانيا وأذربيجان وبلغاريا وجورجيا وكوسوفو ورومانيا والمغرب والجزائر. مع 15 عامًا من الخبرة في الصناعة، تحافظ BDB Metal على معايير الجودة على أعلى مستوى من خلال إنتاج منتجات صديقة للبيئة. تقوم شركة BDB Metal بتصميم وتصنيع حاويات القمامة المناسبة لأنظمة إعادة التدوير وجمع القمامة في البلديات والمؤسسات مع التركيز على العملاء. في مصنعنا المزود بفريق تقني متخصص وتكنولوجيا متطورة، نقوم بإدارة جميع عمليات الجودة من الطلب إلى التسليم، وتقديم منتجات عالية الجودة للعملاء. تعد شركتنا كمرجع لجميع المؤسسات العامة والقطاع الخاص في مجال التنظيف الحضري، مسترشدة برؤية الابتكار والتجديد. نحن نقدم خدماتنا للعملاء المحليين والدوليين بقدرة إنتاجية تصل إلى 12.000 وحدة شهرياً في مختلف فئات المنتجات، وذلك بفضل وجود 12000 متر مربع من المساحة المغلقة و8000 متر مربع من المساحة المفتوحة، ومعدات القطع بالليزر والبلازما، وآلات الشني بالأكبانت.

مُقاوِل، مبتكر ورائد



جدير بالثقة، شفاف



المُنتج المُشترك



محلي و وطني



الذي يخلق قيمة للمجتمع



صادق، مجتهد وذو مسؤولية



نهم ببيئتنا

ومن خلال تقديم منتجات عالية الجودة لعملائنا، فإننا نساهم في تحقيق مستقبل مستدام.



تنشأ احتياجات إدارة النفايات باستمرار. ولذلك، نحن دائماً على استعداد للتواجد مع عملائنا وتقديم الحلول السريعة متى احتاجوا إليها.



باعتبارنا شركة BDB Metal، لدينا فريق من ذوي الخبرة والتجربة. نحن نعمل مع موظفين محترفين لتقديم خدمة عالية الجودة لعملائنا. نحن هنا لتلبية احتياجات القمامة وإدارة النفايات الخاصة بك.



لتقديم أفضل خدمة لعملائنا، نقوم بتوفير حاويات القمامة ومعدات إدارة النفايات المصنوعة من مواد عالية الجودة وممتينة. نحن نقدم حلولاً مخصصة مع فريق الخبراء لدينا، مع مراعاة متطلبات العملاء. بالإضافة إلى ذلك، نحن نضمن رضا عملائنا من خلال التسليم السريع ودعم العملاء الموثوق به.



الهيكل المعدنية القوية توفر استخداماً
طويل الأمد



باعتبارنا فريقاً من ذوي الخبرة والتجربة،
فإننا نعطي الأولوية لرضا العملاء.



نحن نهتم بوقتكم من خلال عمليات الإنتاج والتسليم السريعة.



يتم إنتاج منتجاتنا والتحكم فيها وفقاً لأعلى
معايير الجودة.



نحن نضمن إحداث تأثير إيجابي على البيئة
باستخدام المواد القابلة لإعادة التدوير.



يمكن تخصيصها وفقاً لمتطلبات العملاء ونحن نقدم خيارات
التخصيص المناسبة للمشاريع.



يسعدنا أن نقدم حلول حاويات القمامة الأكثر
ملائمة لضمان بيئة نظيفة ومرتبّة. فريق
الخبراء لدينا موجود هنا ليقدم
لك أفضل خدمة!

BDB
عبء المدينة كلّها



info@bdbmetal.com

444 7 909

المبنى الرئيسي

Bahçelievler Mah.
570. Cadde, No: 13
Hasanoğlu /
Elmadağ / ANKARA

المبنى الإضافي

Bahçelievler Mah.
599. Cadde, No: 18
Hasanoğlu /
Elmadağ / ANKARA

فروع مرمزة

Beylikdüzü OSB Mah.,
Birlik Sanayi Sitesi,
3. Cadde No:139
Beylikdüzü/İSTANBUL



نحن ندعم إدارة القمامة في البلدية!

في حياة المدينة الحديثة، تعد إدارة القمامة من بين الخدمات ذات الأولوية للبلديات. تقدم شركتنا، التي تقدم حلولاً فعالة لبيئة نظيفة ومرتبّة، حلولاً خاصة لحاويات القمامة لدعم إدارة القمامة في البلديات.

نحن نقدم مجموعة واسعة من المنتجات لتسهيل عمليات جمع القمامة وإدارتها في البلديات. نقدم حلولاً تناسب احتياجات البلديات لحاويات القمامة بأحجام وتصميمات وسعات مختلفة. بالإضافة إلى ذلك، فإننا نعتد نهجاً صديقاً للبيئة من خلال نماذج حاويات القمامة الخاصة بنا والتي تساهم أيضاً في إعادة التدوير.

حاويات القمامة الخاصة بشركتنا مصنوعة من مواد متينة وتوفر استخداماً طويل الأمد. يمكن استخدام هذه الحاويات المقاومة للطقس بأمان في الحدائق والشوارع والساحات وغيرها من الأماكن العامة في المدينة.

لنقدم حلولاً تتناسب مع احتياجات البلديات، نحن نمتلك فريقاً ذو خبرة والتجربة عالية. نقدم الدعم الاحترافي لعملائنا بدءاً من مرحلة المشروع وحتى عملية التجميع والتركيب. وبالإضافة إلى ذلك، فإننا نحافظ على رضا العملاء على أعلى مستوى من خلال خدمات ما بعد البيع لدينا.

انضم إلينا للتخفيف من تحديات إدارة القمامة التي تواجهها البلديات وجعل مدننا أكثر نظافة وأكثر ملائمة للعيش. دعونا نجعل إدارة القمامة أكثر فعالية وكفاءة من خلال حلولنا المخصصة.

اتخذوا خطوة الآن من أجل مستقبل نظيف!

مدن نظيفة، أناس سعداء... نجعل مدننا أكثر قابلية للعيش!

النظافة والنظام من المتطلبات الأساسية للناس ليعيشوا حياة صحية وسعيدة. حاويات القمامة الخاصة بشركتنا مصنوعة من مواد صديقة للبيئة وتساهم في إبقاء المدن نظيفة ومرتبّة من خلال تقديم خدمات فعالة في جمع القمامة وإعادة تدويرها.



ومن خلال نهجنا الذي يعطي الأولوية لرضا العملاء، فإننا نقدم الحلول التي تناسب احتياجات كل عميل. نحن ننتج خدمات خاصة بمدنك من خلال حلول مخصصة لحاويات القمامة للحدائق والشوارع ومراكز التسوق والمدارس والعديد من المناطق الأخرى.



انضموا إلينا لتحقيق رؤية المدن النظيفة والأشخاص السعداء. فريقنا المحترف جاهز لتقديم أفضل خدمة لكم في مجال إدارة النفايات.



تعتبر النظافة والنظام أحد العناصر المهمة التي تحدد نوعية الحياة في مدننا. نحن نقدم حلولاً لجعل مدننا أكثر ملائمة للعيش من خلال تبني رؤية المدن النظيفة والأشخاص السعداء.



نضيف لمسة عصرية لمدننا من خلال تصاميمنا الجمالية والوظيفية ونساعد على تحسين نوعية الحياة.



المفتاح للحفاظ على المساحات الخضراء نظيفة

المتنزهات والحدائق هي مناطق يتنفس فيها سكاننا ويستريحون. يعد الحفاظ على هذه المناطق نظيفة ومرتبّة أمرًا مهمًا من الناحية الجمالية وجزءًا من النهج الصديق للبيئة.

تقوم شركتنا بإنتاج عناصر المعدات الحضرية بمختلف الأحجام والتصاميم للمتنزهات والحدائق. تتيح هذه المنتجات الجذابة من الناحية الجمالية جمع القمامة دون الإضرار بالجمال الطبيعي للمتنزهات والحدائق، بالإضافة إلى ذلك، توفر حاوياتنا المصنوعة من مواد متينة استخدامًا طويل الأمد ضد العوامل الخارجية.

تنتج شركتنا بأسلوب صديق للبيئة ومستدام وتقدم منتجات تساهم في إعادة التدوير. وبهذه الطريقة، بالإضافة إلى منع القمامة من الإضرار بالطبيعة، فإنها تدعم أيضًا الاستخدام الفعال للموارد.

تعتبر حلول حاويات النفايات لدينا مثالية لإدارة المتنزهات والحدائق، وتتميز بمتطلبات الصيانة المنخفضة. بالإضافة إلى ذلك، فهي تلي جميع أنواع التفضيلات الجمالية من خلال تقديم خيارات حاويات القمامة بألوان وتصميمات مختلفة مناسبة للمساحة.

إذا كنتم تؤمنون بأهمية الحفاظ على نظافة حدائقكم وحدائقكم العامة، تواصلوا معنا للحصول على حلول حاويات النفايات المناسبة. سيساعدكم فريقنا المحترف في العثور على أفضل حل يتناسب مع احتياجاتكم.

ندعم رؤية صفر نفايات

يتزايد الوعي البيئي اليوم وتعد مبادئ الاستدامة من بين الأولويات الرئيسية للشركات والمجتمع. باعتبارنا شركة تدعم رؤية صفر نفايات، فإننا نقدم حلولاً صديقة للبيئة وفعالة في إدارة القمامة.

تنتج شركتنا حاويات قمامة مصممة لتلعب دوراً مهماً في تحقيق أهداف التخلص من النفايات تماماً. نحن نضمن تقليل النفايات وتشجيع إعادة التدوير من خلال حاوياتنا التي تساهم في إعادة التدوير والمصنوعة من مواد متجددة وصديقة للبيئة.

من خلال اعتماد مبدأ صفر نفايات، تحاول شركتنا تقليل التأثير البيئي في جميع العمليات بدءاً من التصميم وحتى الإنتاج. في حين أن حاويات القمامة لدينا معروفة بمتانتها واستخدامها طويل الأمد، إلا أنها يتم إنتاجها أيضاً من مواد قابلة لإعادة التدوير وتتيح إدارة القمامة دون الإضرار بالطبيعة.

اعمل معنا لتحقيق أهداف الصفر من النفايات وحماية بيئتنا. دعونا نجعل إدارة النفايات أكثر استدامة وفعالية من خلال حلولنا المخصصة.





حاوية القمامة

الحل ذو الأولوية لأولئك الذين يبحثون عن المتانة والأسعار المعقولة والجماليات الحضرية!

تعتبر حاويات القمامة المجلفنة الحل الأمثل لإدارة القمامة الصديقة للبيئة والمتينة. الجلفنة عبارة عن طبقة واقية تتكون من طلاء السطح الفولاذي بالزنك وتضمن مقاومة حاويات القمامة للصدأ. مع هذه الميزات، توفر حاويات القمامة المجلفنة استخدامًا طويل الأمد ومقاومة للظروف الخارجية.

حاويات القمامة المجلفنة، إنه حل مثالي لإدارة القمامة في الحدائق والشوارع والأزقة ومراكز التسوق والمدارس والعديد من الأماكن العامة الأخرى.



الفولاذ المجلفن مقاوم للظروف الخارجية. مقاومة لأشعة الشمس والمطر والثلج وغيرها من الظروف الجوية، وهذا يسمح باستخدام الحاويات لفترة طويلة.



يتم إنتاج حاويات القمامة المجلفنة من مواد قابلة لإعادة التدوير. وأيضًا، نظرًا لعمرها الطويل، فهي لا تحتاج إلى الاستبدال بشكل متكرر، وهذا يساهم في الاستخدام الفعال للموارد.



يمنع الطلاء المجلفن تكوين أكسيد الحديد عن طريق تغطية سطح الفولاذ بالزنك. تضمن هذه الميزة أن تكون حاويات القمامة طويلة الأمد ومتينة.



تتميز حاويات القمامة المجلفنة بمظهر عصري وأنيق. يضيفون جماليات إلى محيطهم من خلال وجود سطح نظيف ومشرق.



سطح اختياري



علامات التحذير ووضع العلامات



عجلات اختيارية



مقابض اختيارية



التحجيم الاختياري



أذرع رفع السيارة الإختيارية



ألوان اختيارية



دعم التصميم الاختياري



BDB.10120-A



مقاومة عالية للتآكل
محمولة بسهولة
غطاء خفيف
مقاوم للصدمات
عجلات متينة

الميزات القياسية



وزن
gk42



توثيق
1641 OSI NE



سمك الورقة
بين 1.2/2 ملم



حجم
120 لتر

حاوية قمامة سعة 120 لتر

معلومات المنتج

- إنه يوفر حلاً مدمجة ومريحة لجمع النفايات من شأنها أن تجعل حياتك اليومية أسهل.
- بفضل حجمه العملي الذي يبلغ 120 لتراً، فهو مثالي لكل من النفايات الصلبة المنزلية والصناعية.
- تتمتع بقدرة عالية على المناورة حتى في المساحات الضيقة.
- مزودة بنظام ذراع متوافق مع نظام إمالة المركبة، ومقاوم لتوفر سهولة التوجيه، والعديد من الميزات الإضافية.

خيارات اختيارية

- يمكن اختيار الألوان البديلة من كاتالوج RAL.
- يتوفر خيار الجلفنة بالغمس الساخن أو طلاء المسحوق الكهروستاتيكي.
- يوجد خيار دواسة غطاء اختياري على صفحة الدوايسات.
- من حيث سمك المادة إنه يوفر تفضيلات سمك الورقة الخاصة بالعمل.
- فهو يوفر الفرصة لإجراء ترتيبات مرئية أو هوية الشركة أو علامات التحذير على المنتج.
- لديها ميزة النقل مع نموذجها المتداخل.
- تتوفر إمكانية تخصيص الأبعاد.



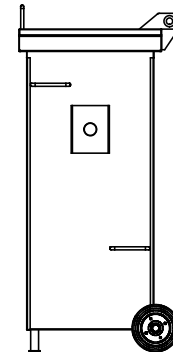
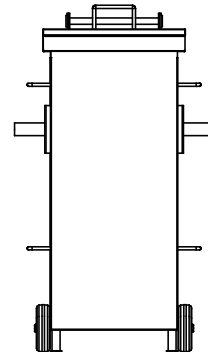
mc 49



mc 26



mc 05



معايير	معايير
	08 قطعة
	671 قطعة
	012 قطعة
	462 قطعة

01



مقاومة عالية للتآكل
محمولة بسهولة
حجم كبير، محمول بسهولة
غطاء خفيف
مقاوم للصدمات
عجلات متينة



وزن
gk82



توثيق
1641 OSI NE



سمك الورقة
بين 1.2/2 ملم



حجم
240 لتر

حاوية قمامة سعة 240 لتر

معلومات المنتج

- إنه يوفر حلاً مدمجة ومريحة لجمع النفايات من شأنها أن تجعل حياتك اليومية أسهل.
- بفضل حجمه العملي الذي يبلغ 240 لتراً، فهو مثالي لكل من النفايات الصلبة المنزلية والصناعية.
- تتمتع بقدرة عالية على المناورة حتى في المساحات الضيقة.
- مزودة بنظام ذراع متوافق مع نظام إمالة المركبة، ومقايض توفر سهولة التوجيه، والعديد من الميزات الإضافية.

خيارات اختيارية

- يمكن اختيار الألوان البديلة من كتالوج RAL.
- يتوفر خيار الجلفنة بالغمس الساخن أو طلاء المسحوق الكهروستاتيكي.
- يوجد خيار دواصة غطاء اختياري على صفحة الدواصات.
- من حيث سمك المادة إنه يوفر تفضيلات سمك الورقة الخاصة بالعمل.
- فهو يوفر الفرصة لإجراء ترتيبات مرئية أو هوية الشركة أو علامات التحذير على المنتج.
- لديها ميزة النقل مع نموذجها المتداخل.
- تتوفر إمكانية تخصيص الأبعاد.



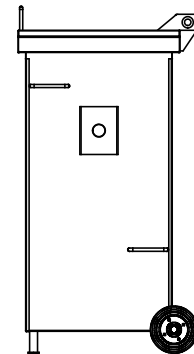
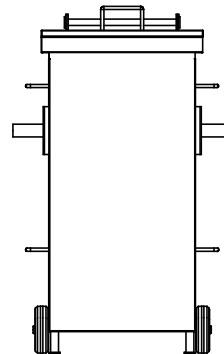
mc 49



mc 86



mc 55



معيّار	
08 قطعة	20DG
251 قطعة	40DG
091 قطعة	40DG مكعب عالي
632 قطعة	



مقاومة عالية للتآكل
سهولة تحميل المركبات
غطاء خفيف
مقاوم للصدمات
عجلات متينة
يمكن أن تكون ثابتة
للمساحات الضيقة



وزن
gk36-35



توثيق
1641 OSI NE



سمك الورقة
بين 1.2/2 ملم



حجم
400 لتر

حاوية قمامة سعة 400 لتر

معلومات المنتج

- إنه يوفر حلاً مدمجة ومريحة لجمع النفايات من شأنها أن تجعل حياتك اليومية أسهل.
- بفضل حجمه العملي الذي يبلغ 400 لترا، فهو مثالي لكل من النفايات الصلبة المنزلية والصناعية.
- بفضل عجلاتها الدوارة، فهي تتمتع بقدرة عالية على المناورة حتى في المساحات الضيقة.
- يوفر التوازن الكامل والسلامة مع نظام العجلات المكابح.
- مزودة بنظام ذراع متوافق مع نظام إمالة المركبة، ومقاوم توفر سهولة التوجيه، والعديد من الميزات الإضافية.

خيارات اختيارية

- يمكن اختيار الألوان البديلة من كتالوج RAL.
- يتوفر خيار الجلفنة بالغمس الساخن أو طلاء المسحوق الكهروستاتيكي.
- يمكنك اختيار الغلاف المناسب للمنتج من صفحة الأغلفة.
- يوجد خيار دواصة غطاء اختياري على صفحة الدواصات.
- يمكنك الاختيار من بين العجلات الاختيارية الأخرى على صفحة العجلات.
- من حيث سمك المادة إنه يوفر تفضيلات سمك الورقة الخاصة بالعمل.
- فهو يوفر الفرصة لإجراء ترتيبات مرئية أو هوية الشركة أو علامات التحذير على المنتج.
- لديها ميزة النقل مع نموذجها المتداخل.
- تتوفر إمكانية تخصيص الأبعاد.



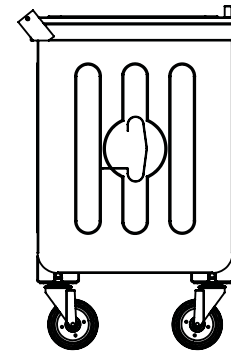
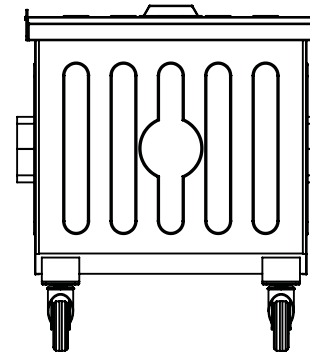
mc 201



mc 09



mc 36



معيّار	قطعة
	54
	59
	411
	021



وزن
gk101-68



توثيق
1641 OSI NE



سمك الورقة
بين 1.2/2 ملم



حجم
لتر 770

حاوية القمامة بغطاء قلاب 770 لتر

معلومات المنتج

- إنه يوفر حلولاً مدمجة ومريحة لجمع النفايات من شأنها أن تجعل حياتك اليومية أسهل.
- بفضل حجمه العملي الذي يبلغ 770 لتراً، فهو مثالي لكل من النفايات الصلبة المنزلية والصناعية.
- بفضل عجلاتها الدوارة، فهي تتمتع بقدرة عالية على المناورة حتى في المساحات الضيقة.
- يوفر التوازن الكامل والسلامة مع نظام العجلات المكابح.
- يتم إنتاجه وفقاً لمعايير TS EN 840-2.
- مزودة بنظام ذراع متوافق مع نظام إمالة المركبة، ومقاوم لتوفر سهولة التوجيه، والعديد من الميزات الإضافية.

خيارات اختيارية

- يمكن اختيار الألوان البديلة من كتالوج RAL.
- يتوفر خيار الجلفنة بالغمس الساخن أو طلاء المسحوق الكهروستاتيكي.
- يمكنك اختيار الغلاف المناسب للمنتج من صفحة الأغلفة.
- يوجد خيار دواسة غطاء اختياري على صفحة الدواسات.
- يمكنك الاختيار من بين العجلات الاختيارية الأخرى على صفحة العجلات.
- من حيث سمك المادة إنه يوفر تفضيلات سمك الورقة الخاصة بالعمل.
- فهو يوفر الفرصة لإجراء ترتيبات مرئية أو هوية الشركة أو علامات التحذير على المنتج.
- لديها ميزة النقل مع نموذجها المتداخل.
- تتوفر إمكانية تخصيص الأبعاد.

مستابقة	معياري	مستابقة
84 قطعة	62 قطعة	20DG
69 قطعة	65 قطعة	40DG
021 قطعة	75 قطعة	40DG مكعب عالي
031 قطعة	301 قطعة	

* خاصة التداخل تمثل قدرة المنتجات على التداخل داخل بعضها البعض.



+ مقاومة عالية للتآكل
محمولة بسهولة
غطاء خفيف
مقاوم للصدمات
عجلات متينة



mc 121



mc 511



mc 77



BDB.11100-A

الميزات القياسية



مقاومة عالية للتآكل
محمولة بسهولة
غطاء خفيف
مقاوم للصدمات
عجلات متينة



وزن
gk811-101



توثيق
1641 OSI NE



سمك الورقة
بين 1.2/2 ملم



حجم
1100 لتر

حاوية قمامة سعة 1100 لتر

معلومات المنتج

- إنه يوفر حلولاً مدمجة ومريحة لجمع النفايات من شأنها أن تجعل حياتك اليومية أسهل.
- بفضل حجمه العملي الذي يبلغ 1100 لتراً، فهو مثالي لكل من النفايات الصلبة المنزلية والصناعية.
- بفضل عجلاتها الدوارة، فهي تتمتع بقدرة عالية على المناورة حتى في المساحات الضيقة.
- يوفر التوازن الكامل والسلامة مع نظام العجلات المكابح.
- يتم إنتاجه وفقاً لمعايير TS EN 840-2.
- مزودة بنظام ذراع متوافق مع نظام إمالة المركبة، ومقاوم لتوفر سهولة التوجيه، والعديد من الميزات الإضافية.

خيارات اختيارية

- يمكن اختيار الألوان البديلة من كاتالوج RAL.
- يتوفر خيار الجلفنة بالغمس الساخن أو طلاء المسحوق الكهروستاتيكي.
- يمكنك اختيار الغلاف المناسب للمنتج من صفحة الأغلفة.
- يوجد خيار دواصة غطاء اختياري على صفحة الدواصات.
- يمكنك الاختيار من بين العجلات الاختيارية الأخرى على صفحة العجلات.
- من حيث سمك المادة إنه يوفر تفضيلات سمك الورقة الخاصة بالعمل.
- فهو يوفر الفرصة لإجراء ترتيبات مرئية أو هوية الشركة أو علامات التحذير على المنتج.
- لديها ميزة النقل مع نموذجها المتداخل.
- تتوفر إمكانية تخصيص الأبعاد.



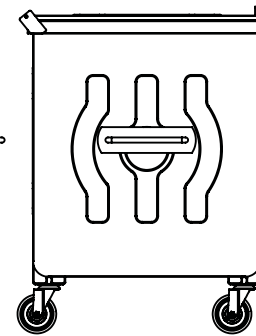
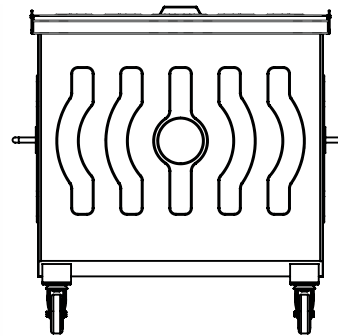
mc 621



mc 511



mc 29



معيار	
20DG	81 قطعة
40DG	93 قطعة
40DG مكبس عالي	24 قطعة
	49 قطعة

41



مقاومة عالية للتآكل
محمولة بسهولة
غطاء خفيف
مقاوم للصدمات
عجلات متينة



وزن
gk321



توثيق
1641 OSI NE



سمك الورقة
بين 1.2/2 ملم



حجم
لتر 1100

حاوية نفايات بغطاء قبة

معلومات المنتج

- إنه يوفر حلولاً مدمجة ومريحة لجمع النفايات من شأنها أن تجعل حياتك اليومية أسهل.
- بفضل حجمه العملي الذي يبلغ 1100 لتراً، فهو مثالي لكل من النفايات الصلبة المنزلية والصناعية.
- بفضل عجلاتها الدوارة، فهي تتمتع بقدرة عالية على المناورة حتى في المساحات الضيقة.
- يتم إنتاجه وفقاً لمعايير TS EN 840-3.
- مزودة بنظام ذراع متوافق مع نظام إمالة المركبة، ومقاوية توفر سهولة التوجيه، والعديد من الميزات الإضافية.

خيارات اختيارية

- يمكن اختيار الألوان البديلة من كاتالوج RAL.
- يتوفر خيار الجلفنة بالغمس الساخن أو طلاء المسحوق الكهروستاتيكي.
- يمكنك اختيار الغلاف المناسب للمنتج من صفحة الأغطية.
- يمكنك الاختيار من بين العجلات الاختيارية الأخرى على صفحة العجلات.
- من حيث سمك المادة إنه يوفر تفضيلات سمك الورقة الخاصة بالعمل.
- هناك خيار نظام الغطاء المتدرج.
- فهو يوفر الفرصة لإجراء ترتيبات مرئية أو هوية الشركة أو علامات التحذير على المنتج.
- تتوفر إمكانية تخصيص الأبعاد.



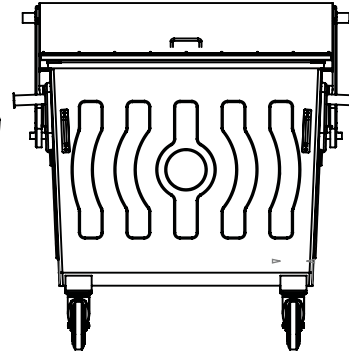
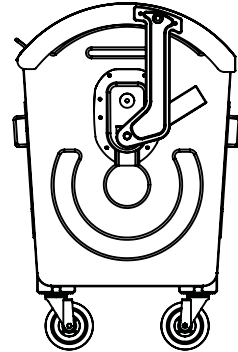
mc 321



mc 541



mc 29



معيّار	
84 قطعة	20DG
401 قطعة	40DG
031 قطعة	40DG متعب عالي
041 قطعة	











معلومات إضافية

- لا يتم تضمين حاويات الإنتاج الخاصة في هذا الجدول ويتم إنتاجها خصيصًا للعميل.
- يمكن تغيير سماكة الورقة حسب طلب العميل.
- تختلف معلومات الوزن حسب الخيارات الاختيارية. (إذا كان الوزن مهمًا في طلبك، فيرجى تأكيد المعلومات مع فريق التصميم).
- إذا كان اللون الذي تريده غير متوفر في رموز RAL القياسية، فيمكنك الاختيار من كاتالوج RAL Pantone.
- يمكنك تخصيص منتجك ببدائل مثل الرقائق والليكسان والعاكس والطباعة فوق البينفسجية على السطح.

☑ متاح ☐ غير متوفر ★ اختياري

قائمة الحاويات						
						
معياري	معياري	معياري	معياري	معياري	قبة	نموذج
A-02101.BDB	A-04201.BDB	A-00401.BDB	A-00801.BDB	A-00111.BDB	A-10111.BDB	رمز المنتج
mm 744	mm 705	mm 909	mm 5511	mm 5511	mm 0321	عرض
mm 4701	mm 4701	mm 1201	mm 7121	mm 5621	mm 6541	ارتفاع
mm 794	mm 755	mm 526	mm 077	mm 229	mm 229	عمق
tl 021	tl 042	tl 004	tl 077	tl 0011	tl 0011	حجم
★	★	★	★	★	★	لون
★	★	☑	☑	☑	☑	رفع المركبات
☑	☑	☐	☐	☐	☐	مقبض إمالة
☑	☑	☑	☑	☑	☑	عجلة
☐	☐	★	★	★	★	عجلة دوارة
★	★	★	★	★	★	سطح
★	★	★	★	★	★	مقبض
★	★	★	★	★	★	علامة تحذير
★	★	★	★	☑	★	متشابكة
★	★	★	★	★	★	حجم مخصص
☑	☑	★	★	★	☑	غطاء

☑ متاح ☐ غير متوفر ★ اختياري

رموز RAL القياسية										
										
LAR	7043	7016	1021	5015	1028	6029	5021	9005	3020	9003

* يمكنك اختيار لون المخزون من هذا الحقل.





* يتم الإنتاج في رموز RAL المختلفة المطلوبة.

غطاء							
رمز المنتج	غطاء مسطح	غطاء المشيط	غطاء القبة	غطاء الدواسة	غطاء بلاستيكي	غطاء مزدوج مجلفن	غطاء بلاستيكي مزدوج
A-02101.BDB	<input checked="" type="checkbox"/>	<input type="checkbox"/>	<input type="checkbox"/>	<input type="checkbox"/>	<input type="checkbox"/>	<input type="checkbox"/>	<input type="checkbox"/>
A-04201.BDB	<input checked="" type="checkbox"/>	<input type="checkbox"/>	<input type="checkbox"/>	<input type="checkbox"/>	<input type="checkbox"/>	<input type="checkbox"/>	<input type="checkbox"/>
A-00401.BDB	<input checked="" type="checkbox"/>	<input checked="" type="checkbox"/>	<input type="checkbox"/>	<input checked="" type="checkbox"/>	<input type="checkbox"/>	<input type="checkbox"/>	<input type="checkbox"/>
A-00801.BDB	<input checked="" type="checkbox"/>	<input checked="" type="checkbox"/>	<input type="checkbox"/>	<input checked="" type="checkbox"/>	<input checked="" type="checkbox"/>	<input type="checkbox"/>	<input type="checkbox"/>
A-00111.BDB	<input checked="" type="checkbox"/>	<input checked="" type="checkbox"/>	<input type="checkbox"/>	<input checked="" type="checkbox"/>	<input checked="" type="checkbox"/>	<input checked="" type="checkbox"/>	<input checked="" type="checkbox"/>
A-10111.BDB	<input type="checkbox"/>	<input type="checkbox"/>	<input checked="" type="checkbox"/>	<input type="checkbox"/>	<input type="checkbox"/>	<input type="checkbox"/>	<input type="checkbox"/>

* يمكنك تخصيص المنتج عن طريق تحديد غلاف من هذه المنطقة.

رفع المركبات						
رمز المنتج	A-10111.BDB	A-00111.BDB	A-00801.BDB	A-00401.BDB	A-04201.BDB	A-02101.BDB
الذراع - S	<input type="checkbox"/>	<input type="checkbox"/>	<input checked="" type="checkbox"/>	<input checked="" type="checkbox"/>	<input checked="" type="checkbox"/>	<input checked="" type="checkbox"/>
الذراع الأوروبية	<input checked="" type="checkbox"/>	<input checked="" type="checkbox"/>	<input checked="" type="checkbox"/>	<input checked="" type="checkbox"/>	<input checked="" type="checkbox"/>	<input checked="" type="checkbox"/>
الذراع القياسية	<input checked="" type="checkbox"/>	<input checked="" type="checkbox"/>	<input checked="" type="checkbox"/>	<input checked="" type="checkbox"/>	<input type="checkbox"/>	<input type="checkbox"/>
ذراع الجيتار	<input checked="" type="checkbox"/>	<input checked="" type="checkbox"/>	<input checked="" type="checkbox"/>	<input checked="" type="checkbox"/>	<input checked="" type="checkbox"/>	<input checked="" type="checkbox"/>

* يمكنك تخصيص المنتج عن طريق تحديد ذراع رفع السيارة من هذه المنطقة.

ذراع الجيتار	الذراع القياسية	الذراع S	الذراع الأوروبية
			

سطح						
رمز المنتج	A-10111.BDB	A-00111.BDB	A-00801.BDB	A-00401.BDB	A-04201.BDB	A-02101.BDB
الجلفنة بالفم الساخ	<input checked="" type="checkbox"/>	<input checked="" type="checkbox"/>	<input checked="" type="checkbox"/>	<input checked="" type="checkbox"/>	<input checked="" type="checkbox"/>	<input checked="" type="checkbox"/>
المجلفن الكهربائي	<input checked="" type="checkbox"/>	<input checked="" type="checkbox"/>	<input checked="" type="checkbox"/>	<input checked="" type="checkbox"/>	<input checked="" type="checkbox"/>	<input checked="" type="checkbox"/>
الطلاء بالرش الصناعي	<input checked="" type="checkbox"/>	<input checked="" type="checkbox"/>	<input checked="" type="checkbox"/>	<input checked="" type="checkbox"/>	<input checked="" type="checkbox"/>	<input checked="" type="checkbox"/>
الطلاء الكهربائي الثابت	<input checked="" type="checkbox"/>	<input checked="" type="checkbox"/>	<input checked="" type="checkbox"/>	<input checked="" type="checkbox"/>	<input checked="" type="checkbox"/>	<input checked="" type="checkbox"/>

* يمكنك تخصيص المنتج عن طريق تحديد السطح من هذه المنطقة.

عجلة					
رمز المنتج	القطر	عرض	ارتفاع	متحرك	الفرامل
بأحجام 150	mm 051	mm 801	mm 291	<input checked="" type="checkbox"/>	<input checked="" type="checkbox"/>
بأحجام 160	mm 061	mm 041	mm 591	<input checked="" type="checkbox"/>	<input checked="" type="checkbox"/>
بأحجام 200	mm 002	mm 041	532mm	<input checked="" type="checkbox"/>	<input checked="" type="checkbox"/>

		
بأحجام 150	بأحجام 160	بأحجام 200
		
بلاستيك (PP)	ثابت	

* يمكنك تخصيص المنتج عن طريق اختيار العجلات من هذه المنطقة.

* في عجلات (Moblen) بلاستيك (PP)، يتغير جزء العجلة فقط.

* يمكنك الاختيار من بين مقاسات 150 و160 و200.

* يمكن الاختيار بين العجلات الثابتة بأحجام 150 و160 و200.



حاوية القمامة فوق الأرض

متانة، حجم كبير، سعر معقول و الحل ذو الأولوية لأولئك الذين يبحثون عن الجماليات الحضرية

حاويات القمامة الموجودة فوق الأرض؛ إنه حل مثالي لإدارة القمامة في الحدائق والشوارع والأزقة ومراكز التسوق والمدارس والعديد من الأماكن العامة الأخرى. تُعد حاويات النفايات فوق الأرض خيارًا متينًا وصديقًا للبيئة وواسع الحجم وجماليًا، ولها دور مهم في الحفاظ على نظافة وتنظيم المدن.



حاوية القمامة الموجودة فوق الأرض والمصنوعة من الفولاذ المجلسن مقاومة للظروف الخارجية، مقاومة لأشعة الشمس والمطر والثلج وغيرها من الظروف الجوية. وبهذه الطريقة، فإنه يضمن إمكانية استخدام الحاويات لفترة طويلة.



يمنع الطلاء المجلسن المعدن من الأكسدة عن طريق تغطية السطح الفولاذي بالزنك. تضمن هذه الميزة أن تكون حاويات القمامة طويلة الأمد ومتينة.



حاويات القمامة الموجودة فوق الأرض مصنوعة من مواد قابلة لإعادة التدوير. وأيضًا، نظرًا لعمرها الطويل، فإنها لا تحتاج إلى الاستبدال بشكل متكرر. وهذا يساهم في الاستخدام الفعال للموارد.



تتميز حاويات القمامة المجلسنة بمظهر عصري وأنيق. يضيفون جماليات إلى محيطهم من خلال وجود سطح نظيف ومشرق.



علامات التحذير ووضع العلامات



أذرع رفع السيارة الاختيارية



ألوان اختيارية



التحجيم الاختياري



دعم التصميم الاختياري



سطح اختياري



قائمة الحاويات

نموذج	فوق الأرض	فوق الأرض
رمز المنتج	BDB.13250-A	BDB.13300-A
عرض	1250 mm	1450 mm
ارتفاع	1612 mm	1824 mm
عمق	1600 mm	1600 mm
حجم	2500 lt	3000 lt
لون	★	★
سطح	★	★
لوحة تحذير	★	★

☑ متاح ☐ غير متوفر ★ اختياري

رموز RAL القياسية

RAL	3407	6107	1201	5105	8201	9206	1205	5009	0203	3009

* يمكنك اختيار لون المخزون من هذا الحقل.

* يتم الإنتاج في رموز RAL المختلفة المطلوبة.

سطح

رمز المنتج	BDB.13250-A	BDB.13300-A
الجلفنة بالغمر الساخن	★	★
المجلفن الكهربائي	★	★
الطلاء بالرش الصناعي	★	★
الطلاء الكهربائي الثابت	★	★

* يمكنك تخصيص المنتج عن طريق تحديد السطح من هذه المنطقة.

BDB.12500-A

الميزات القياسية



توثيق
EN ISO 14661



سمك الورقة
بين 1.2/2 ملم



حجم
2500 لتر

حاوية قمامة فوق الأرض سعة 2500 لتر

معلومات المنتج

- إنه يوفر حلاً مدمجة ومريحة لجمع النفايات من شأنها أن تجعل حياتك اليومية أسهل.
- بفضل حجمه الضخم الذي يبلغ 2500 لتر، فهو مثالي لعمليات جمع النفايات على نطاق واسع.
- مزودة بنظام رفع متوافق مع نظام مركبات الرافعة والعديد من الميزات الإضافية.

خيارات اختيارية

- يمكن اختيار الألوان البديلة من كاتالوج RAL.
- يتوفر خيار الجلفنة بالغمس الساخن أو طلاء المسحوق الكهروستاتيكي.
- فهو يوفر الفرصة لإجراء ترتيبات مرئية أو مطبوعات تصميمية خاصة أو علامات تحذيرية على المنتج.
- يوجد إمكانية لتخصيص الأبعاد.

غير القابل للصدأ
غطاء خفيف
مقاوم للصددمات
حجم كبير
استخدام الدواسة



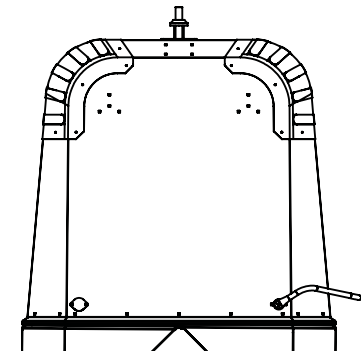
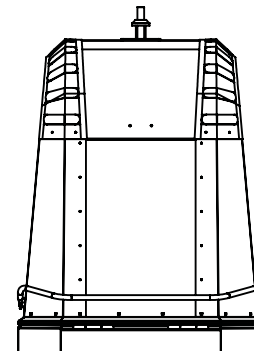
161 cm



125 cm



160 cm



BDB.13000-A

الميزات القياسية



توثيق
EN ISO 1461



سمك الورقة
بين 1.2/2 ملم



حجم
3000 لتر

حاوية قمامة فوق الأرض سعة 3000 لتر

معلومات المنتج

- إنه يوفر حلاً مدمجة ومريحة لجمع النفايات من شأنها أن تجعل حياتك اليومية أسهل.
- بفضل حجمه الضخم الذي يبلغ 3000 لتر، فهو مثالي لعمليات جمع النفايات على نطاق واسع.
- مزودة بنظام رفع متوافق مع نظام مركبات الرافعة والعديد من الميزات الإضافية.

خيارات اختيارية

- يمكن اختيار الألوان البديلة من كاتالوج RAL.
- يتوفر خيار الجلفنة بالغمس الساخن أو طلاء المسحوق الكهروستاتيكي.
- فهو يوفر الفرصة لإجراء ترتيبات مرئية أو مطبوعات تصميمية خاصة أو علامات تحذيرية على المنتج.
- يوجد إمكانية لتخصيص الأبعاد.

+ غير القابل للصدأ
غطاء خفيف
مقاوم للصدمات
حجم كبير
استخدام الدواسة



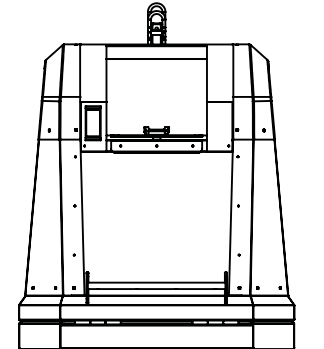
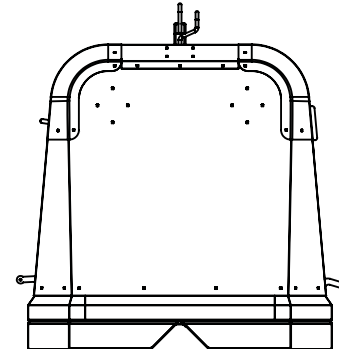
145 cm



182 cm



160 cm





صناديق القمامة

الحل ذو الأولوية للمتنزهات والحدائق!

حدائقك ومنتزهاتك وأرصفتك هي المناطق التي تقضي فيها معظم وقتك وتجد السلام فيها. ولذلك، فإن البيئة النظيفة والمرتبطة لها أهمية كبيرة لكل من الجمال والصحة. تعتبر صناديق القمامة الخارجية حلاً عملية وفعالة تضمن أن تكون بيئتنا نظيفة ومرتبطة دائماً.

فهو يوفر الفرصة لجمع النفايات اليومية وبقايا الطعام وغيرها من القمامة المتراكمة في مناطق مثل المنتزهات والحدائق بانتظام.



إنه مقاوم لمختلف الظروف الجوية مثل المطر والثلج والشمس. تتميز بخصائص مقاومة للصدأ ومقاومة للماء.



توفر الدلاء المصنوعة من مواد مثل الفولاذ أو البلاستيك الممتين أو المركب استخداماً طويلاً الأمد.



بألوانها الطبيعية وتصميماتها الحديثة توفر مظهراً يتوافق مع جماليات المنتزهات والبيئة.



بفضل هيكلها الثابتة الاختيارية، فإنها لا تتقلب في ظل الظروف الطبيعية أو التدخل البشري، وتوفر الاستخدام الآمن.



سطح اختياري



ألوان اختيارية



لوحات التحذير والتلصيق

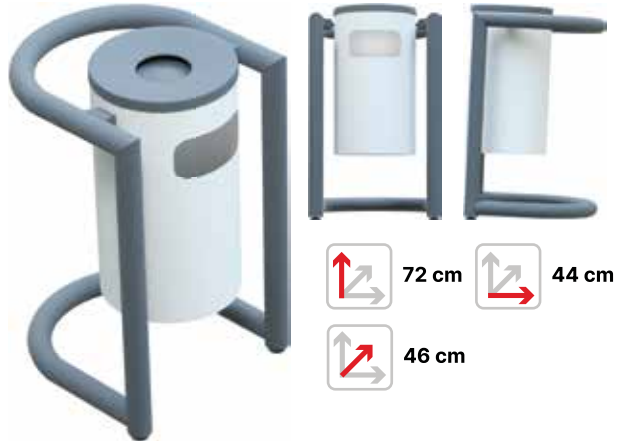


التحجيم الاختياري



دعم التصميم الاختياري





BDB.30002-A

سلة النفايات
على شكل U



BDB.30001-A

سلة النفايات
ذات الأربع أرجل

سلسلة المعادن المناطق الخارجية

- يتم إنتاجه من المواد الفولاذية بطريقة اللحام بالغاز.
- تم تطبيق مسحوق الطلاء الكهروستاتيكي لزيادة مقاومة التآكل.
- يمكن إجراء الاتصال على الأرض.
- بفضل هيكلها المعياري، فإنه يوفر الفرصة لاستبدال الأجزاء.

الطلاء الكهروستاتيكي



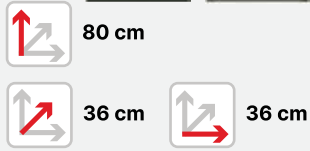
دلو من الصفيح DKP



ألوان RAL

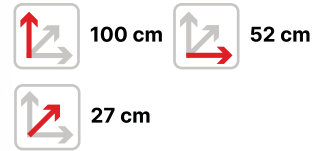


أسطح متينة
اختيار اللون الاختياري
هيكل معياري
مقاوم للصدمات
الأسطح البديلة



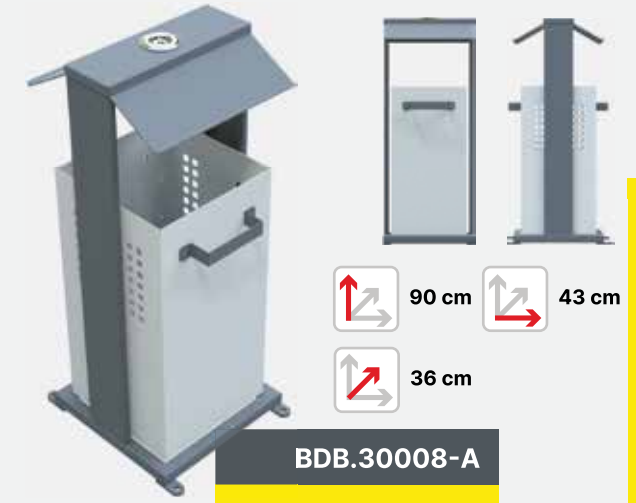
BDB.30006-A

سلة النفايات
نوع الحديدية
على شكل مكعب



BDB.30007-A

سلة النفايات
المزود بغطاء
ومبخرة



BDB.30008-A

سلة النفايات
مربع الشكل
مزود بمنفضة



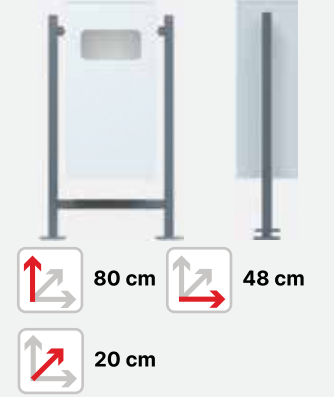
BDB.30003-A

سلة النفايات
على أرجل معدنية



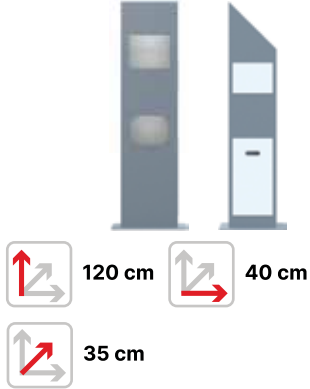
BDB.30004-A

سلة النفايات
من نوع الدلفين



BDB.30005-A

سلة النفايات
مربعة
بأرجل جانبية



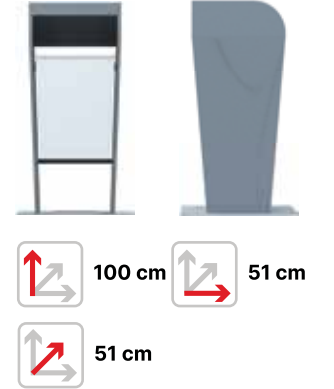
BDB.30009-A

سلة النفايات
المرتفعة
المزودة بمنفضة



BDB.30010-A

سلة النفايات
على شكل 1



BDB.30011-A

سلة النفايات
بجسم مغلق



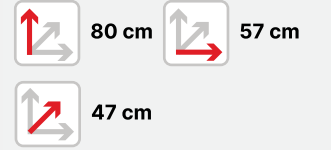
BDB.30012-A

سلة النفايات
نموذج مربع
مزود بملف



BDB.30013-A

سلة النفايات
المزخرفة



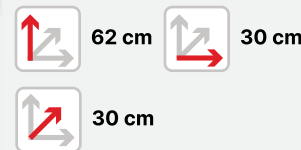
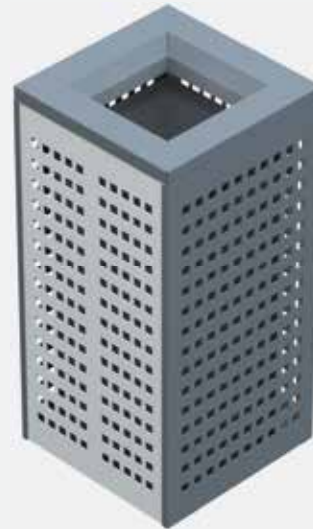
BDB.30014-A

سلة النفايات
على شكل سلة



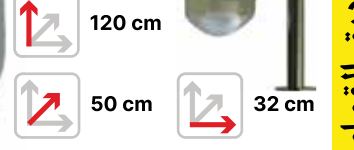
BDB.30015-A

سلة النفايات
الدائرية



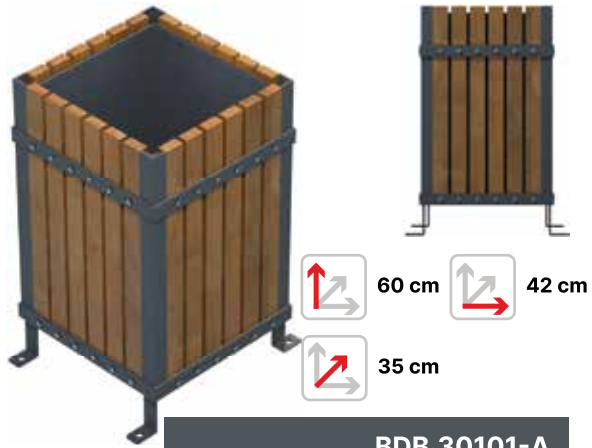
BDB.30016-A

سلة النفايات
المزخرفة
بنمط مربع



BDB.30017-A

سلة النفايات
بنمط عمود
مع حقيبة



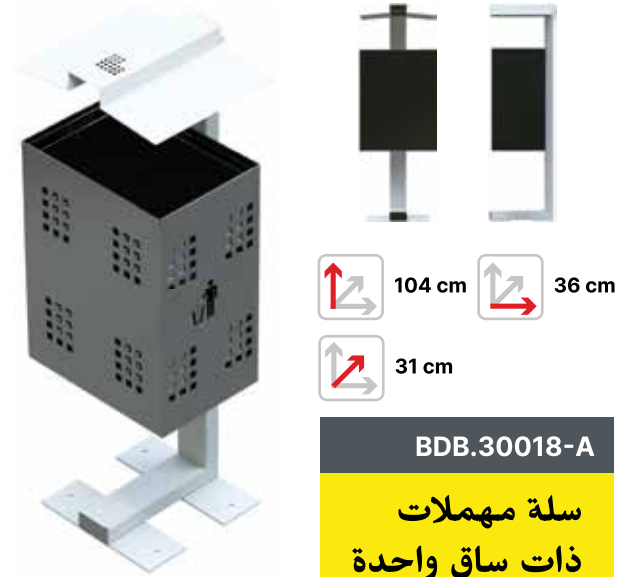
BDB.30101-A

سلة النفايات
مربع الشكل من الخشب
نوع حديقة



BDB.30102-A

سلة النفايات
بنمط خشبي
نوع حديقة



BDB.30018-A

سلة مهملات
ذات ساق واحدة



BDB.30103-A

سلة النفايات
الخشبية المستديرة



BDB.30104-A

سلة النفايات
مكعبة خشبية

سلسلة الخشب المناطق الخارجية

- يتم إنتاج المواد الفولاذية عالية القوة بطريقة اللحام بالغاز.
- تم تطبيق مسحوق الطلاء الكهروستاتيكي لزيادة مقاومة التآكل.
- تم تصميمه بحيث يمكن تثبيته بالسطح.
- بفضل هيكلها المعياري، فإنه يوفر الفرصة لاستبدال الأجزاء.
- لقد خضع لعملية التشريب الفراغي.
- (يحمي المنتج من الآفات مثل النمل الأبيض والعث)
- يمكن تشريبه باللون الأخضر أو البني.
- يمكن إجراء عمليات الطلاء بالخشب والتلميع.

الطلاء الكهروستاتيكي



دلو من الصفيح DKP



ألوان RAL

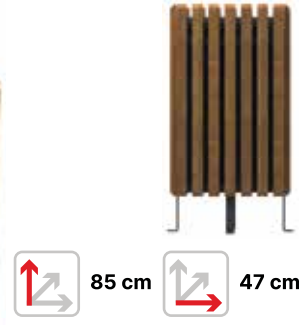


أسطح متينة
اختيار اللون الاختياري
هيكل معياري
مقاوم للصدمات
الأسطح البديلة
الخشب البديل



BDB.30105-A

سلة النفايات
الخشبية المغلقة



BDB.30106-A

سلة النفايات
نموذج السياج
الخشبي



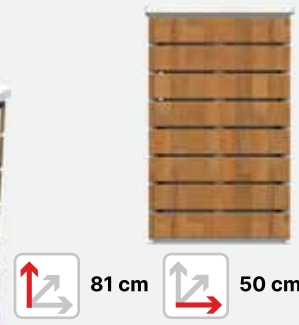
BDB.30107-A

سلة النفايات
نموذج السلجوقية



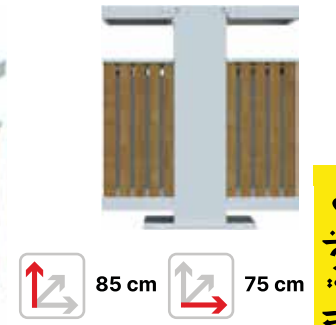
BDB.30109-A

سلة النفايات
الخشبية
المحمولة



BDB.30110-A

سلة النفايات
الخشبية
الأفقية



BDB.30111-A

سلة النفايات
الخشبية
المزدوجة

الحدائق النظيفة الحدائق الجمالية من أجل حياة مريحة حدد اختيارك!

رموز RAL القياسية

RAL	3407	6107	1201	5105	8201	9206	1205	5009	0203	3009

* يمكنك اختيار لون المخزون من هذا الحقل.

* يتم الإنتاج في رموز RAL المختلفة المطلوبة.

الأخشاب القياسية

	المناطق الداخلية	المناطق الخارجية	Thermowood	Emprenye	ورنيش
iroko	مناسب	مناسب	★	☐	★
Sapelli	مناسب	مناسب	☐	☐	★
Okoume	مناسب	مناسب	☐	☐	★
Movingui	مناسب	مناسب	★	☐	★
الصنوبر	مناسب	مناسب	★	★	★

* يمكنك اختيار الخشب من هذه المنطقة.

* الأخشاب الموجودة في الطاولة هي أخشاب قياسية.

* يتم الإنتاج من العديد من الأشجار مثل الجرس، الزان، التنوب.

☑ متاح ☐ غير متوفر ★ اختياري

Thermowood

يخضع الخشب الحراري للمعالجة الحرارية حتى 180 درجة مئوية و220 درجة مئوية في أفران ضخمة شديدة العزل. من أجل منع تشقق المواد الخشبية المعالجة بالحرارة، يتم إطلاقها أيضًا في الفرن بالبخار. وهكذا، بينما يتم دفع كمية الرطوبة في الشجرة نحو الصفر، فإنها تسمح أيضًا بخروج المواد الكيميائية والمواد الضارة الموجودة في الشجرة. لقد تبين أن الأسطح التي يستخدم فيها الخشب المعالج حرارياً لا تواجه أي مشاكل من الاعوجاج أو التشقق أو الانواء لفترة أطول من الزمن.

Emprenye

إنها عملية تتم عن طريق حقن مادة واقية في الخشب أو وضعها على سطحه الخارجي. تعمل هذه العملية على زيادة مقاومة الخشب لمختلف العوامل الضارة وبالتالي إطالة عمره.



63 cm 42 cm

36 cm

BDB.30108-A

سلة النفايات
الحشبية
المزودة بمنفضة



84 cm 51 cm

38 cm

BDB.30112-A

سلة النفايات
الخشبية ذو قبة



جماليات المدينة

عنوان الراحة والأناقة في المدينة

نحن نجمع بين الراحة والجماليات في المتنزهات والحدائق والأماكن العامة، التي لا غنى عنها للحياة العصرية.

المقاعد التي ننتجها كأثاث للشوارع مصنوعة من مواد عالية الجودة وتحافظ على متانتها لسنوات عديدة. نحن نقدم مقاعد مناسبة لجميع الظروف الجوية مع خياراتنا من الفولاذ والخشب الطبيعي عالي الجودة.



نحن نقدم حلولاً تتكيف مع كل مساحة من خلال تصميماتنا الحديثة والكلاسيكية التي ستضيف قيمة لمدننا. يعمل المهندسون المعماريون والمصممون لدينا بعناية كبيرة لضمان أن يكون كل مقعد ممتعاً من الناحية الجمالية.



نحن لا نتنازل عن مبدأ الاستدامة لدينا من خلال استخدام مواد صديقة للبيئة مع أساليب الإنتاج الصديقة للبيئة لدينا. مقاعدنا، المصنوعة من مواد قابلة لإعادة التدوير، مفضلة لدى المدن التي تهتم بالبيئة.



بفضل تصميماتنا المريحة، أصبح الجلوس على مقاعدنا الآن أكثر راحة. ستكون حدائقنا والأماكن العامة نقطة التقاء للناس.



التحجيم الاختياري



ألوان اختيارية



سطح اختياري



دعم التصميم الاختياري



لوحات التحذير والتلصيق



سلسلة معدنية مقاعد خارجية

- يتم لحام الأجزاء المعدنية بطريقة اللحام بقوس الغاز بدون نتوءات.
- تتوفر خيارات الطلاء الرطب ومسحوق الطلاء الكهروستاتيكي.
- تم إخضاعه لعملية التشريب الفراغي. (يحمي المنتج من الآفات مثل النمل الأبيض والبعث).
- يمكن تشريبه باللون الأخضر أو البني.
- يمكن ترتيب مناطق مساند الذراعين وأجهزة التثبيت الأرضية للمقاعد حسب رغبة العميل.



- 84 cm
- 160 cm
- 58 cm

BDB.40002 -A

مقعد قياسي
ذو اتجاه واحد



- 74 cm
- 160 cm
- 50 cm

BDB.40001-A

مقعد قياسي
ذو اتجاهين

طلاء إلكتروستاتيك



الخشب المشرب
ST37 بالصفائح المعدنية



ألوان RAL



أسطح متينة
خشب يدوم طويلاً
مقاوم للصدمات
اختيار ألوان RAL
هيكل وحدات
الأسطح البديلة



- 87 cm
- 150 cm
- 74 cm

BDB.40004-A

الراحة مقعد
ذو اتجاه واحد



- 60 cm
- 168 cm
- 52 cm

BDB.40003-A

مقعد النوع O
ذو الاتجاهين





- 46 cm
- 145 cm
- 47 cm

BDB.40007-A

مقعد مربع
ذو اتجاهين



- 82 cm
- 150 cm
- 150 cm

BDB.40006-A

مقعد ذو اتجاهين
مع طاولة



- 84 cm
- 160 cm
- 58 cm

BDB.40005-A

مقعد بيضاوي
ذو اتجاه واحد



- 270 cm
- 330 cm
- 200 cm

BDB.410010-A

طاولة نزهة
مسقوفة



- 45 cm
- 145 cm
- 50 cm

BDB.40009-A

المقعد الشائبي
الاتجاه بإطار
معدني



- 86 cm
- 145 cm
- 56 cm

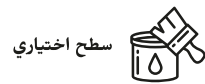
BDB.40008-A

مقعد مربع
ذو اتجاه واحد



سلسلة إعادة التدوير

الحل الأمثل للنفايات القابلة لإعادة التدوير!



سطح اختياري



ألوان اختيارية









لوحات التحذير والتلصيق








التحجيم الاختياري



دعم التصميم الاختياري

قفص التجميع (للمناذج القياسية)			
			
1	2	3	4
			
5		6	

* أقفاص التجميع الموجودة في الجدول مخصصة للمناذج القياسية.

قفص التجميع (للمناذج الأسطوانية)					
					
1	2	3	4	5	6

* أقفاص التجميع الموجودة في الجدول مخصصة للمناذج الأسطوانية.



اختيار الملصقات

					
النفايات الورقية	النفايات البلاستيكية	النفايات الزجاجية	النفايات المعدنية	النفايات العضوية	النفايات القابلة لإعادة التدوير غير
صفر نفايات	صفر نفايات	صفر نفايات	صفر نفايات	صفر نفايات	صفر نفايات

* يمكنك تخصيص منتجك عن طريق اختيار الملصق.
* يمكن تخصيص ملصقاتك بدعم من فريق التصميم.

الطبيعة أمانة لدينا جميعاً. إن المساهمة في الطبيعة من خلال إدارة نفاياتنا بشكل صحيح هي مسؤوليتنا الكبرى اليوم وغداً. هذا هو بالضبط المكان الذي تلعب فيه صناديق القمامة لإعادة التدوير التي نقدمها لك مثل BDB Metal and Defense! نعلم جميعاً مدى أهمية إعادة التدوير لزيادة الوعي البيئي والمستقبل المستدام. إذاً، هل أنت مستعد للتوصل إلى حلول من شأنها أن تجعل عملية إعادة التدوير أسهل وأكثر فعالية؟

صناديق قمامة أنيقة وممتينة لإعادة التدوير تناسب مساحات المعيشة الحديثة الخاصة بك. منتجاتنا مثالية للاستخدام الداخلي والخارجي وتجميل بيتك بمظهرها الجمالي.



مصنوعة من مواد قابلة لإعادة التدوير بالكامل وصديقة للبيئة. في عملية الإنتاج لدينا، نعطي الأولوية دائماً لمهمتنا المتمثلة في حماية الطبيعة. وبهذه الطريقة، نساهم في تقليل البصمة الكربونية من خلال تقديم منتجات صديقة للبيئة.



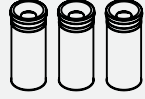
تتمتع صناديق القمامة المعاد تدويرها بمظهر عصري وأنيق. يضيف جماليات إلى محيطه بأسطحة النظيفة والمشرقة.



بفضل خيارات الألوان المختلفة والتصميمات المصنفة، يمكنك بسهولة فصل النفايات الخاصة بك. لم تكن عملية إعادة التدوير بهذه العملية من قبل مع صناديق النفايات لدينا ذات الحجيرات المميزة، حيث يمكنك بسهولة فصل أنواع مختلفة من النفايات مثل النفايات العضوية والورق والبلاستيك والزجاج.



اسطوانة
مجموعة من 3



مقاومة عالية للتآكل
محمولة بسهولة
مقاوم للصدمات

BDB.50103-A

53 cm

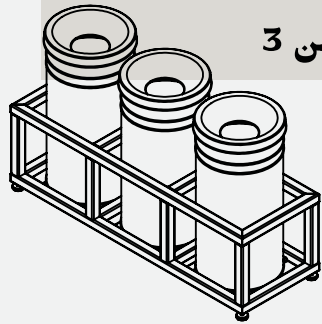


دلو إعادة التدوير من النوع
الأسطواني - 1
مجموعة من 3

30 cm



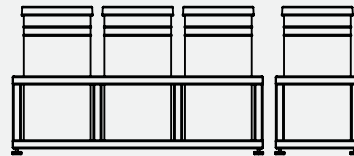
90 cm



ST37 الصفائح المعدنية
ملصق ورقة معدنية



طلاء إلكتروستاتيك



اسطوانة
وحدة



مقاومة عالية للتآكل
محمولة بسهولة
مقاوم للصدمات

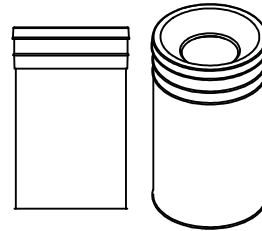
BDB.50102-A

دلو إعادة التدوير من النوع
الأسطواني - 2

30cm



50 cm



ST37 الصفائح المعدنية
ملصق ورقة معدنية



طلاء إلكتروستاتيك



اسطوانة
وحدة



مقاومة عالية للتآكل
محمولة بسهولة
مقاوم للصدمات

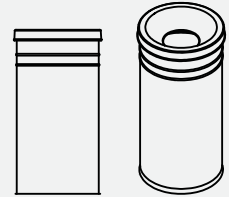
BDB.50101-A

دلو إعادة التدوير من النوع
الأسطواني - 1

24 cm



50 cm



ST37 الصفائح المعدنية
ملصق ورقة معدنية



طلاء إلكتروستاتيك



مقاومة عالية للتآكل
محمولة بسهولة
مقاوم للصدمات

اسطوانة
مجموعة من 4



BDB.50106-A

دلو إعادة التدوير من النوع
الأسطواني - 2
مجموعة من 4



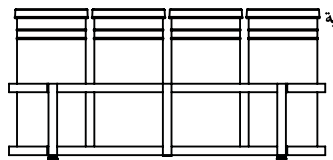
53 cm



27 cm



110 cm



الصفائح المعدنية ST37
ملاصق ورقة معدنية



طلاء إلكتروستاتيك



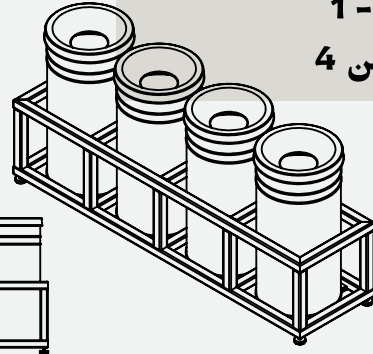
مقاومة عالية للتآكل
محمولة بسهولة
مقاوم للصدمات

اسطوانة
مجموعة من 4



BDB.50105-A

دلو إعادة التدوير من النوع
الأسطواني - 1
مجموعة من 4



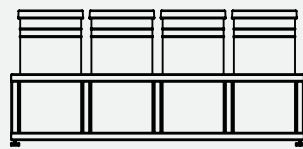
53 cm



30 cm



115 cm



الصفائح المعدنية ST37
ملاصق ورقة معدنية



طلاء إلكتروستاتيك



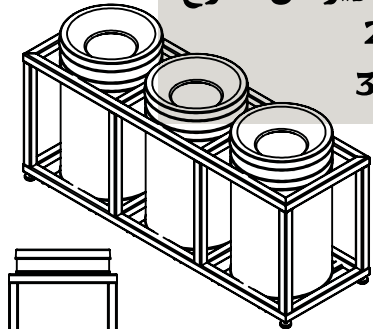
اسطوانة
مجموعة من 3

مقاومة عالية للتآكل
محمولة بسهولة
مقاوم للصدمات



BDB.50104-A

دلو إعادة التدوير من النوع
الأسطواني - 2
مجموعة من 3



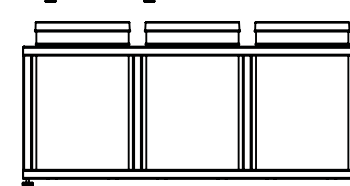
53 cm



35 cm



110 cm



الصفائح المعدنية ST37
ملاصق ورقة معدنية



طلاء إلكتروستاتيك



قياسي
مجموعة من 3



مقاومة عالية للتآكل
محمولة بسهولة
مقاوم للصددمات

BDB.50109-A

دلو إعادة التدوير من النوع
القياسي - 1
مجموعة من 3



126 cm

74 cm

47 cm

ST37 الصفائح المعدنية
ملصق ورقة معدنية

طلاء إلكتروستاتيك

قياسي
وحدة



مقاومة عالية للتآكل
محمولة بسهولة
مقاوم للصددمات

BDB.50108-A

دلو إعادة التدوير من النوع
القياسي - 2



25 cm

68 cm

25 cm

ST37 الصفائح المعدنية
ملصق ورقة معدنية

طلاء إلكتروستاتيك

قياسي
وحدة



مقاومة عالية للتآكل
محمولة بسهولة
مقاوم للصددمات

BDB.50107-A

دلو إعادة التدوير من النوع
القياسي - 1



36 cm

68 cm

36 cm

ST37 الصفائح المعدنية
ملصق ورقة معدنية

طلاء إلكتروستاتيك

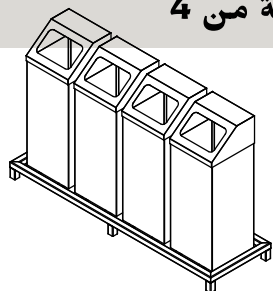
قياسي
مجموعة من 4



مقاومة عالية للتآكل
محمولة بسهولة
مقاوم للصدمات

BDB.50112-A

دلو إعادة التدوير من النوع
القياسي - 2
مجموعة من 4



120 cm



74 cm



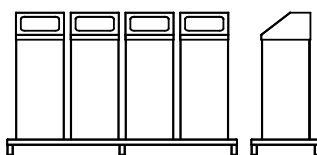
36 cm



الصفائح المعدنية ST37
ملصق ورقة معدنية



طلاء إلكتروستاتيك



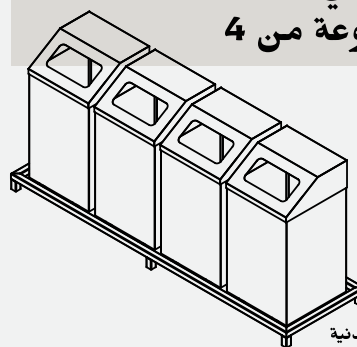
قياسي
مجموعة من 4



مقاومة عالية للتآكل
محمولة بسهولة
مقاوم للصدمات

BDB.50111-A

دلو إعادة التدوير من النوع
القياسي - 1
مجموعة من 4



165 cm



74 cm



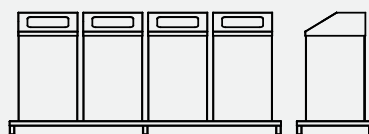
47 cm



الصفائح المعدنية ST37
ملصق ورقة معدنية



طلاء إلكتروستاتيك



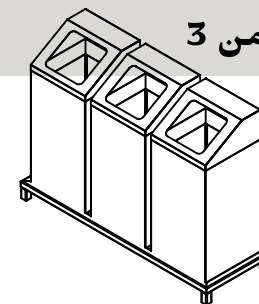
قياسي
مجموعة من 3



مقاومة عالية للتآكل
محمولة بسهولة
مقاوم للصدمات

BDB.50110-A

دلو إعادة التدوير من النوع
القياسي - 2
مجموعة من 3



102 cm



75 cm



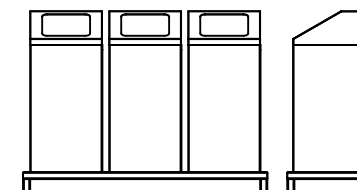
35 cm



الصفائح المعدنية ST37
ملصق ورقة معدنية



طلاء إلكتروستاتيك

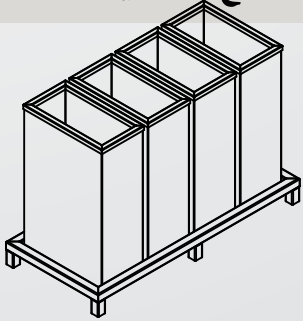




مقاومة عالية للتآكل
محمولة بسهولة
مقاوم للصدمات

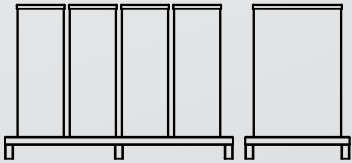
BDB.50114-A

دلو إعادة التدوير المربعة
ذات الأربع حجيرات - 1



83 cm
56 cm
38 cm

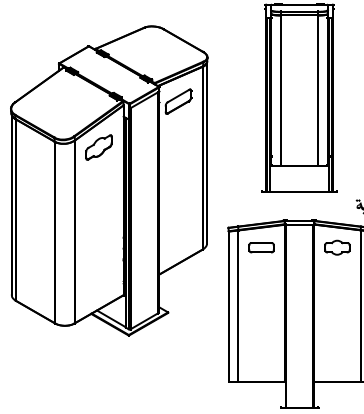
ST37 الصفائح المعدنية
ملصق ورقة معدنية
طلاء إلكتروستاتيكي



مقاومة عالية للتآكل
محمولة بسهولة
مقاوم للصدمات

BDB.50113-A

دلو إعادة التدوير المعلق



100 cm
40 cm
75 cm

ST37 الصفائح المعدنية
ملصق ورقة معدنية
طلاء إلكتروستاتيكي



صفر
نفايات



صناديق إعادة التدوير من
سلسلة صفر نفايات

إن الأمر بين يديك لحماية بيئتنا ونشر الوعي بعدم وجود
نفايات من أجل مستقبل مستدام! اجعلوا عملية إعادة
التدوير سهلة باستخدام نظام الحاويات المتعددة. اتخذوا
خطوة لترك عالمنا نظيفًا للأجيال القادمة!

ساهموا في عالم أكثر نظافةً وخضرةً مع سلسلة الصفر
نفايات باستخدام نظام الحاويات المتعددة!

مقاومة عالية للتآكل
محمولة بسهولة
مقاوم للصدمات

الطلاء الكهروستاتيكي

دلو من الصفيح DKP

ألوان RAL



سلسلة إعادة التدوير



مقاومة عالية للتآكل
محمولة بسهولة
مقاوم للصدمات

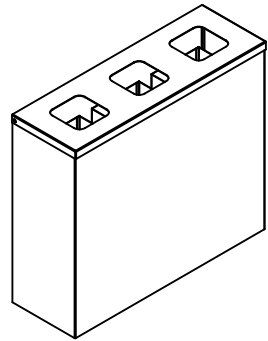


مقاومة عالية للتآكل
محمولة بسهولة
مقاوم للصدمات



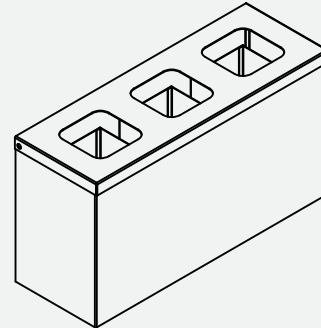
مقاومة عالية للتآكل
محمولة بسهولة
مقاوم للصدمات

BDB.50117-A
دلو إعادة التدوير
الجماعي - 2



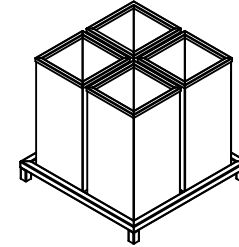
- 60 cm
- 23 cm
- 70 cm
- الصفائح المعدنية ST37
- ملصق ورقة معدنية
- طلاء إلكتروستاتيك

BDB.50116-A
دلو إعادة التدوير
الجماعي - 1



- 30 cm
- 19 cm
- 53 cm
- الصفائح المعدنية ST37
- ملصق ورقة معدنية
- طلاء إلكتروستاتيك

BDB.50115-A
دلو إعادة التدوير المربعة
ذات الأربع حجيرات - 2



- 56 cm
- 61 cm
- 61 cm
- الصفائح المعدنية ST37
- ملصق ورقة معدنية
- طلاء إلكتروستاتيك



سلسلة صناديق إعادة التدوير

بفضل الصناديق المصممة بألوان خاصة لكل فئة من فئات إعادة التدوير، يمكنك بسهولة فصل المواد مثل البلاستيك والزجاج والورق والمعادن.

وهي مصنوعة من مواد طويلة الأمد وصديقة للبيئة، وبالتالي حماية البيئة وتسهيل إدارة النفايات.

لقد تم تصميمه ليستخدمه الجميع بسهولة مع التسميات الإرشادية والشروحات الخاصة به.

خيارات أحجام مختلفة مناسبة للاستخدام في المنزل أو المدرسة أو المكتب أو الأماكن العامة.

تسمح لك صناديق إعادة التدوير بإعادة تدوير نفاياتك عن طريق فصلها من المصدر. كل هدر هو استثمار في المستقبل. اختر صناديق إعادة التدوير لحماية الموارد الطبيعية وترك بيئة صحية للأجيال القادمة.

احمي البيئة ووفر للمستقبل مع صناديق إعادة التدوير! دع قمامتك تكون ذات قيمة، دع عالمنا يكون جميلاً!



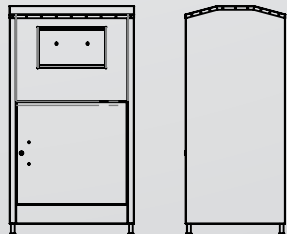
BDB.50202-A

صندوق إعادة تدوير الملابس

100 cm 183 cm 80 cm

DKP الصفائح المعدنية
ملصق ورقة معدنية

طلاء إلكتروستاتيكي



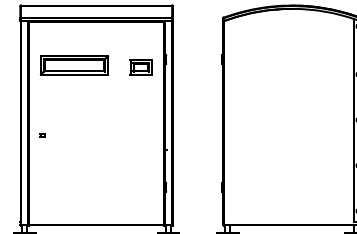
BDB.50201-A

صندوق إعادة التدوير

90 cm 150 cm 90 cm

DKP الصفائح المعدنية
ملصق ورقة معدنية

طلاء إلكتروستاتيكي



! حاوية القمامة المعدنية أو البلاستيكية بالداخل اختيارية

الطلاء الكهروستاتيكي

دلو من الصفائح DKP

ألوان RAL

مقاومة عالية للتآكل
مقاوم للصدمات
حجم كبير
ملصق التغطية الكاملة
غطاء مغلق



BDB.50301-A

مركز جمع النفايات المتنقلة
مجموعة من 7

سلسلة جلب النفايات المتنقلة

بفضل الصناديق المصممة بألوان خاصة لكل فئة من فئات إعادة التدوير، يمكنك بسهولة فصل المواد مثل البلاستيك والزجاج والورق والمعادن.



مقاومة عالية للتآكل
مقاوم للصدمات

الطلاء الكهروستاتيكي



ألوان RAL



BDB.50203-A

مركز جمع النفايات بنظام السلة



BDB.50302-A

مركز جمع النفايات المتنقلة
مجموعة من 6



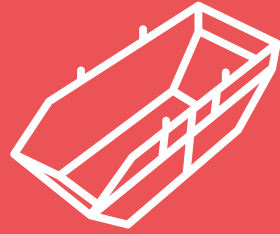
BDB.50205-A

خزانة 07 لتر
مجموعة من 2



BDB.50204-A

مركز جلب النفايات تحت عنوان القلب



حاوية الركاب

حل عالي الجودة لأولئك الذين يبحثون عن حجم كبير

يمكن للحطام والنفايات المتراكمة في مشاريع البناء أو التجديد أو تنسيق الحدائق أو المشاريع الصناعية أن تجعل مناطق عملك مزدحمة وخطيرة. هذا هو المكان الذي تأتي فيه! من خلال خدمات حاويات الأنقاض الاحترافية التي نقدمها، نضمن أن مشاريعك تسير بسلاسة ونظيفة.

ومن خلال ضمان جمع الأنقاض والنفايات بانتظام، فإننا نزيد من السلامة المهنية ونجعل مناطق عملك أكثر تنظيمًا.

تقدم خدمة تحترم الطبيعة من خلال استخدام أساليب صديقة للبيئة في إدارة النفايات وإعادة تدويرها.

نقوم بجمع النفايات الصناعية الثقيلة والضخمة الناتجة في المصانع ومرافق الإنتاج. نحن نسهل إدارة النفايات الصناعية من خلال تقديم حلول مصممة خصيصًا لتلبية احتياجات عملائنا.

نقوم بجمع النفايات النباتية والتربة والعشب وغيرها من النفايات الطبيعية الناتجة أثناء مشاريع البستنة أو تنسيق الحدائق. نتأكد من بقاء حديقتك نظيفة ومرتبّة.

فهو يوفر الراحة في جمع الخرسانة والحجر والطوب وغيرها من مخلفات البناء المتراكمة في مشاريع البناء الخاصة بك بسرعة وفعالية. لدينا خيارات حاويات بسعات مختلفة حسب حجم مشاريعك واحتياجاتك.

نحن نوفر عليك الوقت ونخفض تكاليف جمع النفايات والتخلص منها.

نقوم بجمع الحطام وقطع الأثاث وأغطية الأرضيات والجدران القديمة التي تتراكم بعد التجديدات في منزلك أو مكان عملك. وبالتالي، فإننا نضمن استعادة مساحات المعيشة الخاصة بك بسرعة إلى وضعها السابق.



لوحات التحذير والتلصيق



التحجيم الاختياري



دعم التصميم الاختياري



سطح اختياري

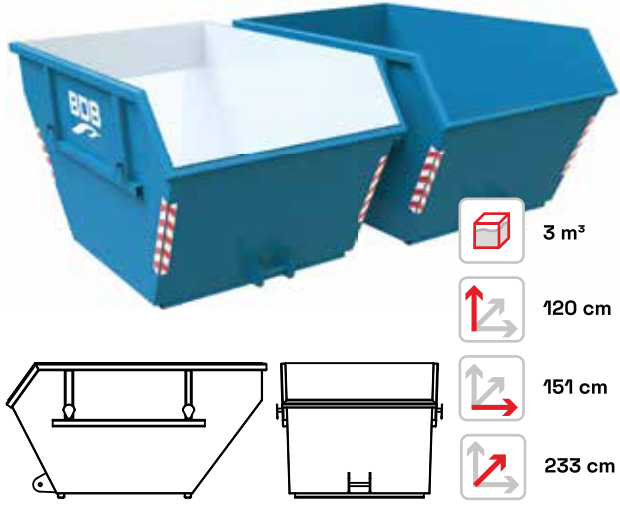


ألوان اختيارية



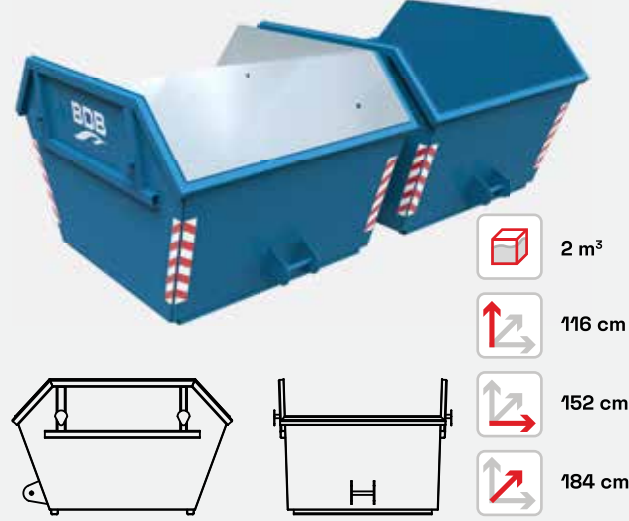
BDB.60103-A

حاوية ركام 3 متر مكعب



BDB.60102-A

حاوية ركام 2 متر مكعب

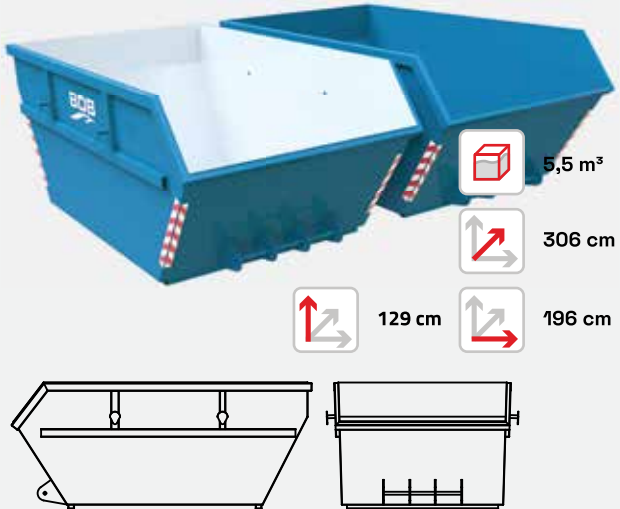


حاوية الركام

- يتم إنتاجه لجمع وتخزين النفايات الصلبة.
- تم عمل تطبيقات طلاء خاصة لتحسين مقاومة التآكل.
- تزداد قوتها بفضل الدعم والأضلاع.
- مصممة لمعدات الرفع.
- يتوفر خيار النموذج المتداخل لسهولة التخزين والشحن.
- يمكن اختيار اللون من كتالوج LAR.
- يمكن إنتاج جميع الموديلات بغطاء أو بدون غطاء.
- قد يختلف سمك الورقة حسب طلب العميل.
- يمكن الإنتاج بمقاسات خاصة.

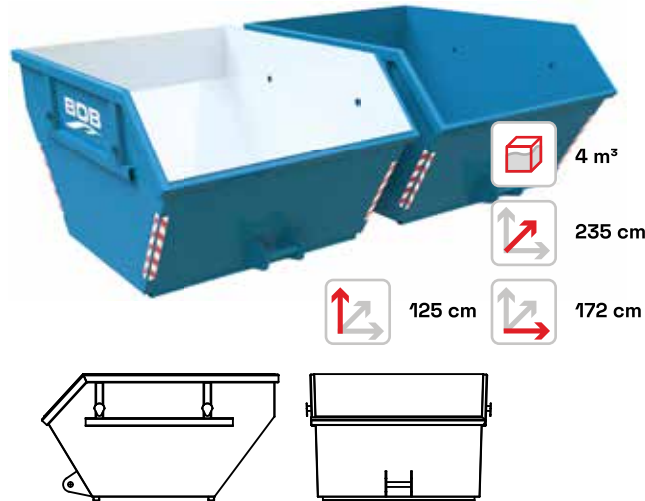
BDB.60105-A

حاوية ركام 5,5 متر مكعب



BDB.60104-A

حاوية ركام 4 متر مكعب



طلاء إلكتروستاتيك



ملصق ورقة معدنية



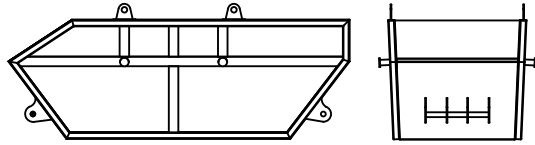
ألوان RAL



توثيق
EN ISO 1461

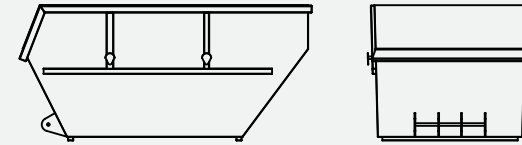
حاوية ركام 8 متر مكعب

BDB.60108-A



حاوية ركام 7 متر مكعب

BDB.60107-A



* يمكن اختيار جميع أحجام حاويات الركام بدون غطاء، وغطاء واحد، وغطاء مزدوج.

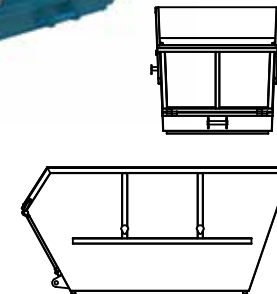
رموز RAL القياسية										
RAL	3407	6107	1201	5105	8201	9206	1205	5009	0203	3009

* يمكنك اختيار لون المخزون من هذا الحقل.

* يتم الإنتاج في رموز RAL المختلفة المطلوبة.

حاوية ركام 10 متر مكعب

BDB.60110-A





خزائن المركبات

الحل لمن يبحثون عن الجودة والحجم في هياكل شاحنات القمامة

تعد نظافة المدن ونظامها أمراً حيوياً لاستدامة الحياة الحديثة. نحن كشركة، نقوم بإنتاج هياكل شاحنات القمامة الأكثر متانة وكفاءة للبلديات وشركات التنظيف الخاصة التي تتولى هذه المهمة المهمة. بفضل سنوات خبرتنا ومعرفتنا التقنية، نساهم في الحفاظ على مدنك نظيفة ومرتبطة.

نحن ننتج أجسام شاحنات القمامة عالية الجودة ومتينة. نحن نقدم الحلول الأكثر ملاءمة للبلديات وشركات التنظيف الخاصة من خلال مجموعة منتجاتنا الواسعة وخيارات الإنتاج الخاصة.

تضمن هياكل شاحنات القمامة لدينا إكمال عمليات جمع النفايات في عدد أقل من الرحلات بأقصى قدرة حمل لها. وبهذه الطريقة، نوفر الوقت والوقود.

مع تقنيات الإنتاج الحديثة والمبتكرة لدينا، يتم تصنيع كل هيكل شاحنة قمامة بدقة ووفقاً للمعايير العالية. نحن نقدم لك المنتجات الأكثر موثوقية من خلال إجراءات مراقبة الجودة في كل مرحلة من مراحل عملية الإنتاج لدينا.



لوحات التحذير والتلصيق



سطح اختياري



التحجيم الاختياري



ألوان اختيارية



دعم التصميم الاختياري



مميزات المنتج

- وهي مصممة لجمع ونقل القمامة.
- يوفر ضغط النفايات بالنظام الهيدروليكي.
- بها نظام إمالة.
- مصنوع من مادة الهاردوكس و ST-52.



توثيق

EN ISO 1461

مقاومة للتآكل
الملاءمة للمعدات المختلفة
ميزة الضغط المائل
مقاوم للصدمات

كما أننا نفي بمسؤوليتنا في حماية الطبيعة من خلال عمليات الإنتاج الصديقة للبيئة. نحن نساهم في تحقيق مستقبل مستدام من خلال استخدام المواد القابلة لإعادة التدوير والاهتمام بكفاءة استخدام الطاقة.

يمكننا الاستجابة بسرعة وفعالية لجميع أنواع الطلبات من خلال قدرتنا الإنتاجية المرنة اعتماداً على حجم وخصائص مشاريعك.

تساهم منتجاتنا في نظافة المدن وصحتها من خلال جعل عمليات إدارة النفايات أكثر فعالية. نحن نقدم حلولاً صديقة للبيئة من خلال تصميماتنا التي تتوافق مع المعايير الحديثة لإدارة النفايات.

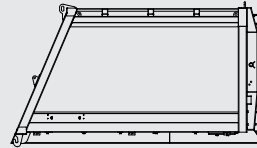
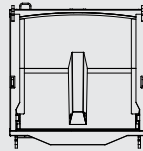
نحن نقدم منتجات متينة وطويلة الأمد باستخدام مواد عالية الجودة في أجسام شاحنات القمامة لدينا. تتميز علبنا المصنوعة من الفولاذ عالي القوة والسبائك الخاصة بأداء فائق حتى في أصعب الظروف.





BDB.60216-A

16 متر
مكعب
صندوق شاحنة
القمامة

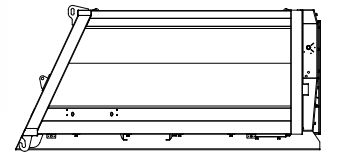
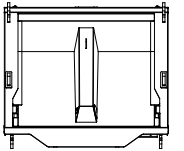


242 cm 330 cm 243 cm 16 m³



BDB.60208-A

8 متر
مكعب
صندوق شاحنة
القمامة

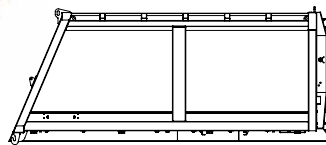
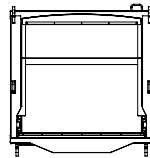


179 cm 210 cm 307 cm 8 m³



BDB.60222-A

22 متر
مكعب
صندوق شاحنة
القمامة

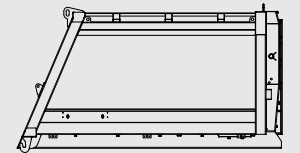
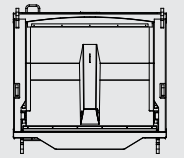


242 cm 600 cm 243 cm 22 m³



BDB.60209-A

9 متر
مكعب
صندوق شاحنة
القمامة



196 cm 219 cm 296 cm 9 m³

سطح						
BDB.10120-A	BDB.10240-A	BDB.10400-A	BDB.10800-A	BDB.11100-A	BDB.11101-A	رمز المنتج
★	★	★	★	★	★	الجلفنة بالغممر الساخن
✓	✓	✓	✓	✓	✓	المجلفن الكهربائي
★	★	★	★	★	★	الطلاء بالرش الصناعي
★	★	★	★	★	★	الطلاء الكهربائي الثابت

* يمكنك تخصيص المنتج عن طريق تحديد السطح من هذه المنطقة.

رموز RAL القياسية										
	■	■	■	■	■	■	■	■	■	■
RAL	3407	6107	1201	5105	8201	9206	1205	5009	0203	3009

* يمكنك اختيار لون المخزون من هذا الحقل.

* يتم الإنتاج في رموز RAL المختلفة المطلوبة.



* يمكنك تخصيص منتجك عن طريق اختيار المصنق.

* يمكن تخصيص مصلقاتك بدعم من فريق التصميم.

الأخشاب القياسية					
	İç Mekan	Diş Mekan	Thermowood	Emprenye	ورنيش
İroko	مناسب	مناسب	★	☐	★
Sapelli	مناسب	مناسب	☐	☐	★
Okoume	مناسب	مناسب	☐	☐	★
Movingui	مناسب	مناسب	★	☐	★
الصنوبر	مناسب	مناسب	★	★	★

* يمكنك اختيار الخشب من هذه المنطقة.

* الأخشاب الموجودة في الطاولة هي أخشاب قياسية.

* يتم الإنتاج من العديد من الأشجار مثل الجرس، الزان، التنوب.

☐ متاح ☐ غير متوفر ★ خيار

الطبيعة في أيدينا!

الطبيعة هي الكنز الأكثر قيمة في حياتنا. إنها هدية فريدة تقدم لنا الحياة في كل مرة نتنفس فيها، في كل مرة نشرب فيها الماء، في كل صباح نحيا الشمس. لكن هذه الهدية يمكن أن تفلت من أيدينا ما لم نحميها.

إن الخطوات التي نتخذها والخيارات التي نتخذها كل يوم تشكل مستقبل الطبيعة. نفاياتنا البلاستيكية، واستهلاكنا غير الضروري للطاقة، وعاداتنا التي تدمر الغابات. الطبيعة لم تطلب منا أن نفعل هذا. لقد اخترنا. ولكن يمكننا إنقاذ المستقبل من خلال اتخاذ الخيارات الصحيحة بينما لا يزال هناك وقت.

امتح إعادة التدوير فرصة. استخدم طاقتك بكفاءة. حافظوا على الموارد الطبيعية. الطبيعة ليست مجرد مورد لنا؛ فهو الأساس الذي سنبني عليه مستقبلنا. حماية الطبيعة في أيدينا. إن اختياراتنا ستحدد الإرث الذي نتركه لأطفالنا.

تذكر أن الطبيعة لا تتعلق بنا فقط. وللأجيال القادمة أيضا حقوق على هذه الأرض. إذا أردنا أن نترك لهم عالماً أخضر وهواءً نظيفاً ومياهًا صافية، فيجب علينا أن نتحرك اليوم. لأن الطبيعة في أيدينا وحمايتها مسؤولية كل واحد منا.

اعتنوا بالطبيعة، اعتنوا بالمستقبل.

لأن الطبيعة في أيدينا!





info@bdbmetal.com

444 7 909

المبنى الرئيسي

Bahçelievler Mah.
570. Cadde, No: 13
Hasanođlan /
Elmadađ / ANKARA

المبنى الإضافي

Bahçelievler Mah.
599. Cadde, No: 18
Hasanođlan /
Elmadađ / ANKARA

فرع مرمرة

Beylikdüzü OSB Mah.,
Birlik Sanayi Sitesi,
3. Cadde No:139
Beylikdüzü/İSTANBUL



BDB
عبء المدينة كلها

www.bdbmetal.com